

介绍 S+EOX 是一款分压氧气传感器，适用于工业安全领域。

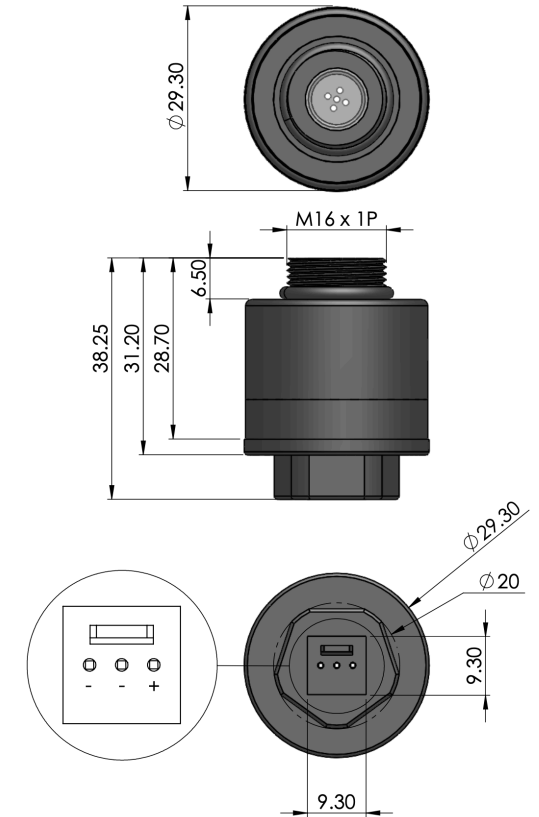
特点: 快速响应、高稳定性、0-100% 测量范围、板载温度补偿。

性能特征	
输出信号	9-14mV 空气中 @STP
零电流 (uV)	< 200uV
T90 响应时间	<10 秒
100% 氧气 信号	100%±1% 氧气
测量范围	0 - 100% 氧气
温度补偿 (20-40°C) (5-40°C)	<0.5% 氧气 <1% 氧气
线性度	线性 0-100% 氧气
推荐负载电阻	Min 10K Ohms

工作环境	
连续工作温度	-20°C 到 +50°C
压力范围	500 到 2000 mbar
湿度范围	0 到 99% 非冷凝

重要说明:

所有性能数据均基于20、50%相对湿度和1个大气压压条件，并使用DD Scientific推荐的电路。



产品尺寸
所有尺寸单位为 mm
所有误差为 ±0.15 mm

产品数据表

P/N : S+EOX

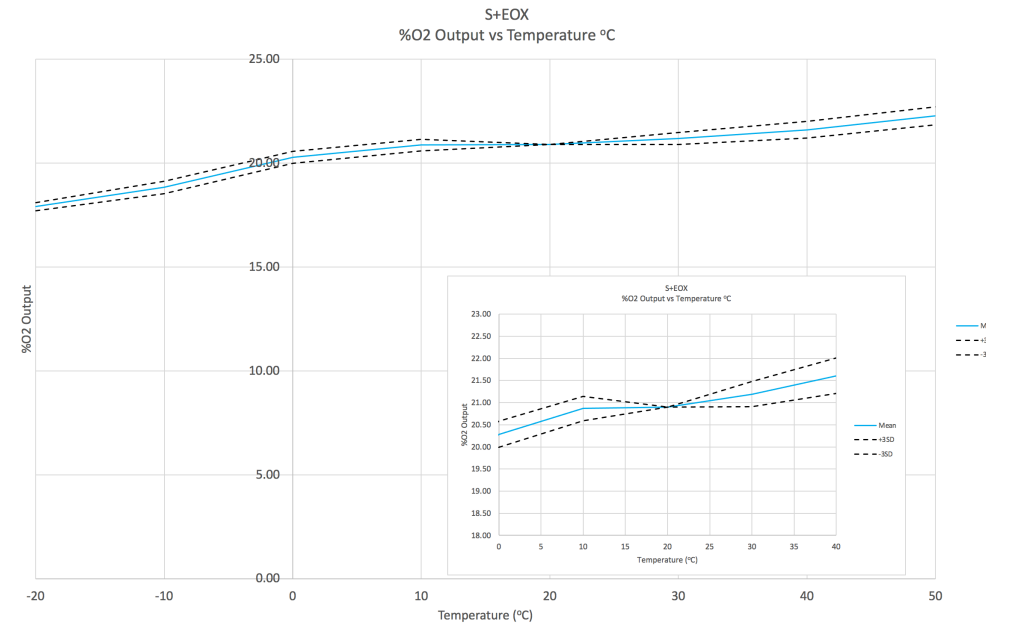
S+EOX
氧气传感器 (O₂)

工作寿命

长期输出漂移	< 5% 每年
推荐储存温度	0°C 到 20°C
预期寿命	1.6m% O ₂ hrs 空气中 @STP
质保	自发货之日起一年

本质安全数据

正常操作最大电流 (纯氧气)	0.01 A
最大o/c电压 (10 到 100% O ₂)	0.9 V
最大s/c电流 (10 到 100% O ₂)	0.5 A



酸性气体

DD-Scientific 氧气传感器不适用于在二氧化碳浓度超过25%的环境中持续运行。

警告：根据所用技术的性质，DD Scientific提供的任何电化学气体传感器都可能在没有警告的情况下不达到性能参数要求。尽管DDS公司尽一切努力确保我们此类产品的可靠性，其中生命是产品的性能要求，但我们建议在使用前检查所有使用这些传感器的传感器和仪器对气体的响应。

依照公司持续改进产品的政策，已尽一切努力确保本文件在打印时的准确性。
DD SCIENTIFIC Limited保留更改产品的权利，恕不另行通知。对于因使用本文件或因本文件中的任何遗漏或错误而导致的任何间接损失、伤害或损害，我们不承担任何责任。这些数据仅供参考。它不构成具体说明或出售要约。产品始终受到改进和测试计划的约束，这可能会导致所引用的特性发生一些变化。由于客户可能会在DD SCIENTIFIC Limited不知情和无法控制的情况下使用这些产品，我们无法保证这些细节与应用程序的相关性。客户有责任进行必要的测试，以确定产品的有用性，并确保其在特定应用中的操作安全。本数据表上的性能特征概述了新提供的传感器的性能。随着时间的推移输出信号可能会漂移到下限以下。