

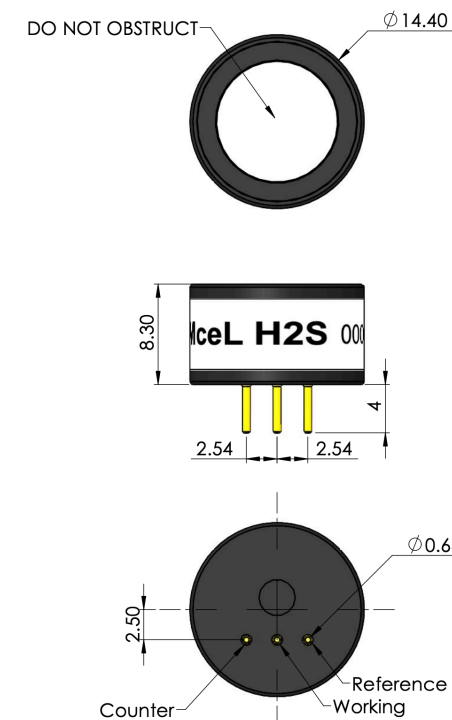
**介绍** MceL H2S 是一款小尺寸高质量坚固的硫化氢传感器, 适用于便携式和固定式气体检测仪。

**特点:** 高稳定性、快速响应和恢复、环境适应性强。

性能特征	
输出信号	170 ± 50 nA / ppm
典型基线范围 (纯空气)	±0.5ppm
T90 响应时间	< 20 秒
测量范围	0 - 200 ppm
最大过载	500 ppm
线性度 (0-200ppm)	±2%
线性度 (200-500ppm)	±5%
重复性	< ±5%
推荐负载电阻	10 ohms
分辨率 (取决于电子设备)	< 0.5 ppm 典型值

工作环境	
温度范围 (连续) (间歇)	-40°C 到 +50°C 最高至 60°C
压力范围	800 到 1200 mbar
湿度范围	15% 到 90% RH (非冷凝)

**重要说明:**  
所有性能数据均基于 20 °C、50% 相对湿度和 1 个大气压条件, 并使用 DD Scientific 推荐的电路。  
传感器性能取决于温度, 请联系 DD Scientific 获取不同于 20 °C 的温度性能。

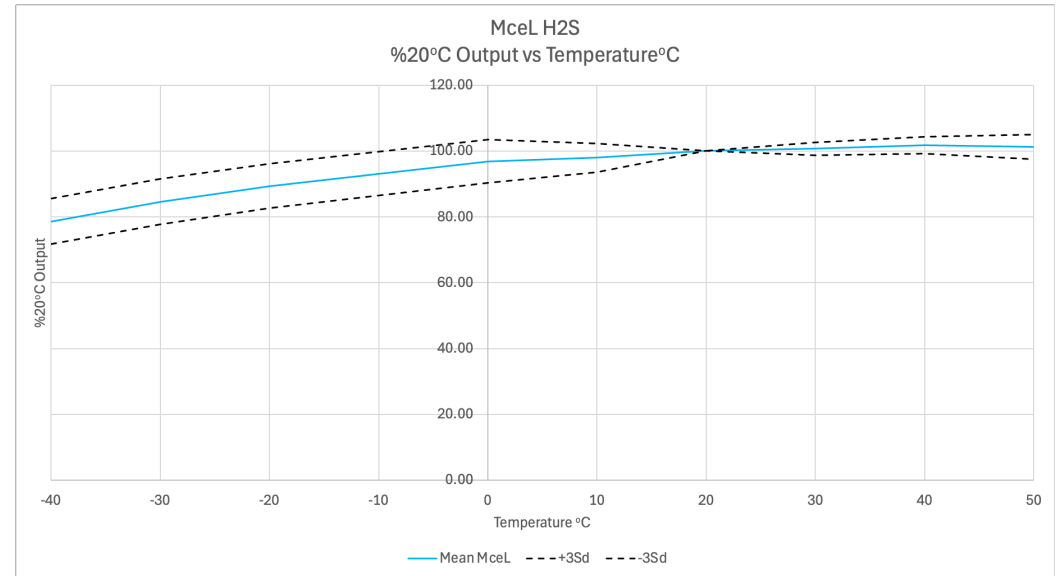


推荐插座: Cambion 450-3703-01 03-00

**产品尺寸**  
所有尺寸单位为 mm  
所有误差为 ±0.15 mm

工作寿命	
长期输出漂移	< 10% 每年
推荐储存温度	0°C 到 20°C
预期寿命	> 24 个月 (空气中)
质保	自发货之日起一年

交叉敏感度数据		
干扰气体	浓度	MceL ppm H2S
一氧化碳	200 ppm	0
二氧化硫	20 ppm	<3
氢气	100 ppm	0
一氧化氮	50 ppm	<0.5
二氧化氮	20 ppm	-5
氨气	50 ppm	0
氯气	15 ppm	0
乙烯	100 ppm	0
乙炔	100 ppm	0



### 注意:

DD Scientific 传感器设计用于在广泛的恶劣环境和条件下工作。然而，必须避免在存储、安装到仪器和操作过程中接触高浓度的溶剂蒸汽。在印刷电路板 (PCB) 上使用传感器时，应在安装传感器之前使用脱脂剂。请注意，直接在 DD Scientific Ltd 气体传感器的引脚上粘合或焊接将使保修失效，请在连接 DD Scientific 传感器时使用 PCB 插座。

本质安全数据	
500 ppm 最大电流	<0.3 mA
最大o/c电压	1.3 V
最大s/c电流	<1.0 A

**警告：**根据所用技术的性质，DD Scientific提供的任何电化学气体传感器都可能存在潜在风险。尽管DDS公司尽一切努力确保我们此类产品的可靠性，其中生命是产品的性能要求，但我们建议在使用前检查所有使用这些传感器的传感器和仪器对气体的响应。

已尽一切努力确保本文件在打印时的准确性。根据公司持续改进产品的政策，DD SCIENTIFIC Limited保留更改产品的权利，恕不另行通知。对于因使用本文件或因本文件中的任何遗漏或错误而导致的任何间接损失、伤害或损害，我们不承担任何责任。这些数据仅供参考。它不构成具体说明或出售要约。产品始终受到改进和测试计划的约束，这可能会导致所引用的特性发生一些变化。由于客户可能会在DD SCIENTIFIC Limited不知情和无法控制的情况下使用这些产品，我们无法保证这些细节与应用程序的相关性。客户有责任进行必要的测试，以确定产品的有用性，并确保其在特定应用中的操作安全。本数据表上的性能特征概述了新提供的传感器的性能。随着时间的推移输出信号可能会漂移到下限以下。