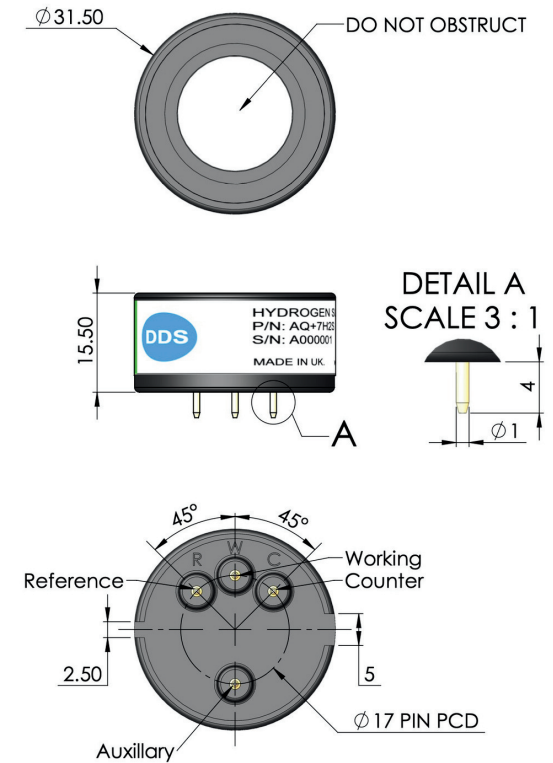


介绍 AQ+7H2S 是一款设计用于环境空气质量应用的4电极H2S传感器

特点 第四电极用于改善基线随环境温度变化的漂移影响

性能特性	
输出信号	1700 ± 400 nA / ppm
典型基线范围 (纯空气)	+/- 200 nA (Net S-A Baseline)
T90 响应时间	< 60秒
测量范围	0 - 25 ppm
最大超载	100 ppm
线性度	Linear
重复性	< ±2% H2S 等量
推荐负载电阻	20 ohms
分辨率 (取决于电子设备)	< 10 ppb typical

工作环境	
温度范围	-30°C 到 +50°C
压力范围	800 到 1200 mbar
湿度范围	15% to 90% RH

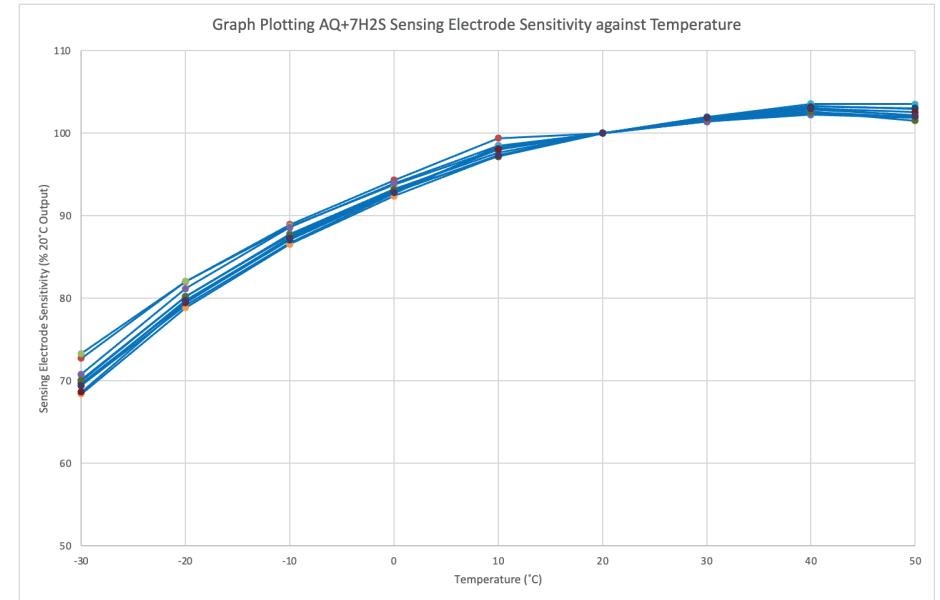
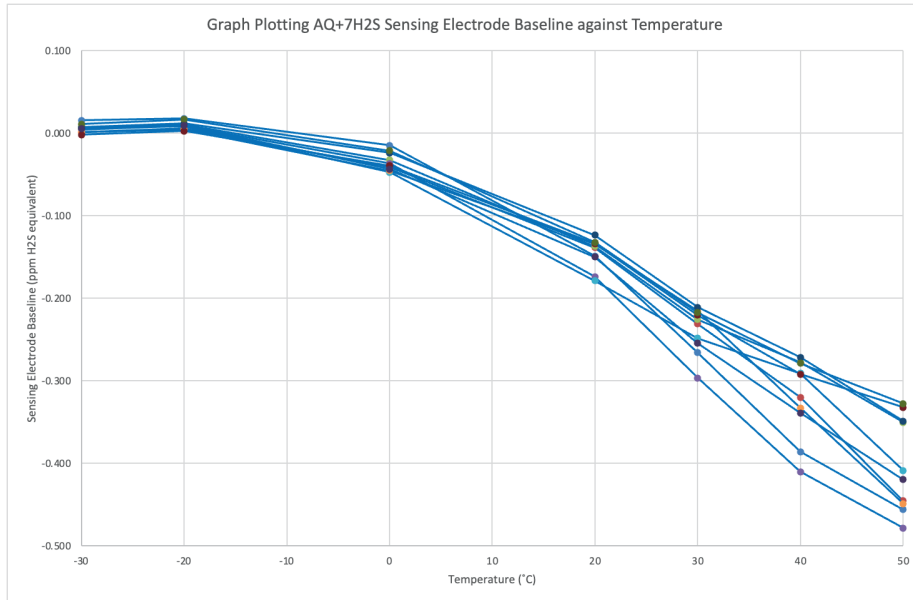


Product Dimensions
All dimensions in mm
All tolerances ±0.15 mm



工作寿命	
长期输出漂移	< 5% 每月
推荐存储温度	0°C to 20°C
预期寿命 (空气中)	> 24 个月

交叉敏感数据		
测试气体	测试浓度 (ppm)	AQ+7H2S 输出等量
臭氧	1 ppm	< -250 ppb
一氧化碳	1 ppm	< 20 ppb
二氧化硫	1 ppm	< 200 ppb
一氧化氮	0.5 ppm	< 20 ppb
二氧化氮	1 ppm	< - 250 ppb



DD Scientific传感器设计用于在广泛的恶劣环境和条件下运行。然而，重要的是要避免在存储、安装到仪器和操作过程中接触高浓度的溶剂蒸汽。当在印刷电路板（PCB）上使用传感器时，应在传感器安装前使用除油剂。请注意，直接粘合或焊接至DD Scientific Ltd气体传感器的引脚将导致保修失效，请在连接DD Scientific传感器时使用PCB插座。

警告：根据所用技术的性质，DD Scientific提供的任何电化学气体传感器都可能存在潜在风险。尽管DD科学有限公司尽一切努力确保我们此类产品的可靠性，其中生命安全的性能要求，但我们建议在使用前检查所有使用这些传感器的传感器和仪器对气体的响应。已尽一切努力确保本文件在打印时的准确性。根据公司持续改进产品的政策，DD SCIENTIFIC Limited保留更改产品的权利，恕不另行通知。对于因使用本文件或因本文件中的任何遗漏或错误而导致的任何间接损失、伤害或损害，我们不承担任何责任。这些数据仅供参考。它不构成具体说明或出售要约。产品始终受到改进和测试计划的约束，这可能会导致所引用的特性发生一些变化。由于客户可能会在DD SCIENTIFIC Limited不知情和无法控制的情况下使用这些产品，我们无法保证这些细节与应用程序的相关性。客户有责任进行必要的测试，以确定产品的有用性，并确保其在特定应用中的操作安全。本数据表上的性能特征概述了新提供的传感器的性能。输出信号可能漂移到下限以下